

**Olympiades inter-académiques
de
mathématiques**

Classes de quatrième

Concours René Merckhoffer

Mardi 29 mars 2022

Durée de l'épreuve : 2 heures

Les calculatrices et le matériel de géométrie sont autorisés.

Les quatre exercices sont à traiter. Les candidats sont invités à **rédigier sur leurs copies** les solutions qu'ils proposent ; ils peuvent y ajouter des traces de leurs recherches et les résultats partiels auxquels ils sont parvenus.

Exercice 1

Sommes de chiffres

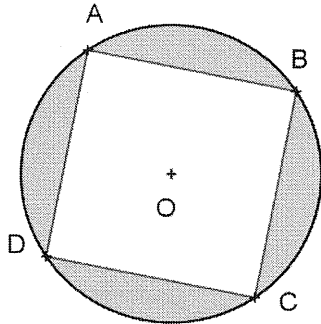
Dans cet exercice, les nombres considérés sont des entiers écrits selon la numération décimale. Pour cet exercice, on appelle **poids** d'un nombre N la somme de ses chiffres.

1. Quel est le poids du nombre 29 ? Quel est le poids du nombre 7 646 ?
2. Proposer trois nombres différents de même poids 42.
3. Est-il exact de dire que « plus un nombre a de chiffres, plus son poids est élevé » ?
4. Quel est le plus petit nombre de poids 50 ?
5. Quel est le plus petit nombre de poids 2 022 ?
6. Peut-on trouver un nombre ne s'écrivant qu'avec des 5 et des 7 et dont le poids soit 53 ?
7. Peut-on trouver un nombre ne s'écrivant qu'avec des 3 et des 6 et dont le poids soit 200 ?

1. $2 + 9 = 11$, et $7 + 6 + 4 + 6 = 23$. Les poids demandés sont 11 et 23.
2. Les nombres 777 777, 6 666 666 et 69 999 ont tous pour poids 42.
3. Le nombre 11 a deux chiffres, le nombre 8 en a un. L'affirmation est donc fausse.
4. Le nombre 99 999 est le nombre de poids le plus élevé s'écrivant avec cinq chiffres. Son poids est 45. On doit donc chercher un nombre s'écrivant avec six chiffres, dont un 5. Le plus petit de tels nombres est 599 999.
5. Le nombre qui s'écrit avec 224 chiffres 9 a pour poids 2 016. Comme précédemment, le nombre qui s'écrit avec 224 chiffres 9 précédés d'un 6 est le nombre cherché.
6. Les multiples de 7 inférieurs à 53 ont pour chiffre des unités 7, 4, 1, 8, 5, 2, 9. On leur ajoute un multiple de 5, dont le chiffre des unités est 5 ou 0 ; la seule possibilité que cette somme ait pour chiffre des unités 3 est $28 + 25$. Les nombres cherchés s'écrivent avec quatre chiffres 7 et cinq chiffres 5, comme par exemple 777 755 555.
7. La somme d'un multiple de 3 et d'un multiple de 6 est un multiple de 3. 200 n'est pas un multiple de 3. La réponse à la question est donc NON.

Exercice 2

Carré inscrit dans un cercle inscrit dans un carré...



L'unité de longueur est le cm. *Attention : les figures ne sont pas à l'échelle.*
Tous les résultats numériques demandés sont attendus en valeur exacte.

Sur la figure ci-contre est représenté le cercle C_1 , de centre O et de rayon 2. Les segments [AC] et [BD] sont deux diamètres perpendiculaires de ce cercle.

1. Quelle est la nature du quadrilatère ABCD ?

On dit que le cercle C_1 est le cercle circonscrit au carré ABCD.

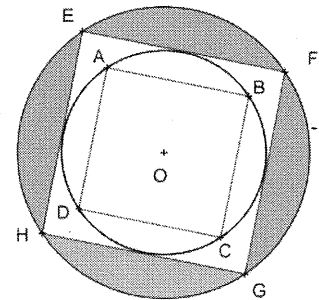
2. Quelle est l'aire de la partie grisée de la figure ?

On considère le carré EFGH dont les côtés sont parallèles à ceux de ABCD et tangents au cercle C_1 . On dit que le cercle C_1 est inscrit dans le carré EFGH.

On considère de même que précédemment le cercle C_2 circonscrit au carré EFGH. La figure ci-contre représente cette situation.

3. Calculer l'aire de la partie grisée sur cette nouvelle figure.

4. Sur le même principe, on peut construire une nouvelle figure avec un cercle C_3 circonscrit à un nouveau carré IJKL dont les côtés seraient tangents à C_2 et parallèles aux côtés du carré EFGH. Quelle est, sur cette nouvelle figure, l'aire comprise entre le cercle C_3 et les côtés du carré IJKL ?



1. ABCD possède deux diagonales perpendiculaires se coupant en leur milieu : c'est un losange. Comme ces diagonales ont la même longueur, ABCD est un carré.

2. Le triangle AOB est rectangle isocèle, les côtés de l'angle droit ont pour longueur 2. D'après le théorème de Pythagore, on a donc $AB^2 = 4 + 4 = 8$. Cette valeur est aussi l'aire du carré ABCD. L'aire du disque de centre O et de rayon 2 est $\mathcal{A} = 4\pi$. L'aire de la partie grisée est donc $\mathcal{G} = 4\pi - 8$ ou encore $\mathcal{G} = 4(\pi - 2)$.

3. On considère les triangles emboîtés OAB et OEF. Ces triangles sont isocèles rectangles et si on désigne par M le milieu de [AB] et par N le milieu de [EF], alors comme $MA = MB$ et $OA = OB$, la droite (ON) est médiatrice de [AB]. De même la droite (OM) est médiatrice de [EF] et les triangles OMA et ONE sont deux triangles emboîtés, eux-mêmes rectangles et isocèles respectivement en M et N (angle en A comme en E de 45°).

On en déduit que :

- d'après le théorème de Pythagore

$$OM^2 + AM^2 = OA^2 = 4 \text{ ou encore } 2OM^2 = 2AM^2 = 4$$

$$\text{Finalement } AM = OM = \sqrt{2}$$

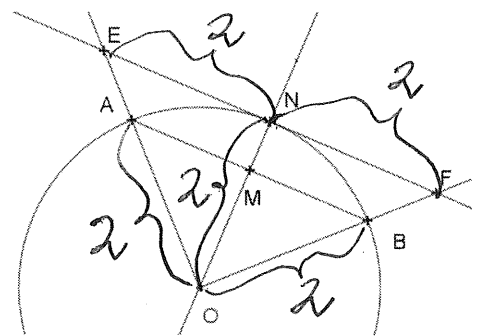
- d'après le théorème de Thalès, les droites (AM) et (EN) étant parallèles, on a :

$$\frac{OE}{OA} = \frac{ON}{OM} = \frac{EN}{AM}$$

$$\text{D'où } OE = OA \times \frac{ON}{OM} = 2 \times \frac{2}{\sqrt{2}} = 2 \times \sqrt{2} \text{ car } (\sqrt{2})^2 = 2.$$

Le côté du carré EFGH a donc pour longueur 4 et le rayon du cercle C_2 est $2 \times \sqrt{2}$.

La même suite de calculs que précédemment nous fournit l'aire du carré EFGH : 16 et celle du disque de bord C_2 : 8π . L'aire de la partie grisée est donc $\mathcal{G}_2 = 8(\pi - 2)$.



$$OE^2 = 2^2 + 2^2 = 8$$

4. On fait la constatation que l'aire grisée double de la première situation à la seconde. La construction réalisée est la même pour la suite, donc on peut admettre que l'aire double encore pour la troisième figure. Elle est donc $\mathcal{G}_2 = 16(\pi - 2)$.

Exercice 3

Triplets pythagoriciens

Une unité de longueur est donnée dans le plan. Un triangle ABC a pour côtés $AB = 15$, $AC = 8$ et $BC = 17$.

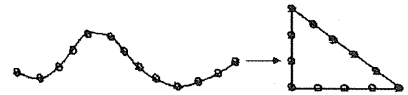
1. Montrer que ce triangle est rectangle, en indiquant quel point est le sommet de l'angle droit.

Plus généralement, on s'intéresse aux triangles rectangles dont les côtés ont des longueurs entières. On pose $AB = m$, $AC = n$ et $BC = p$. On fait l'hypothèse que $m < n < p$ et on dit que le triplet (m, n, p) est pythagoricien.

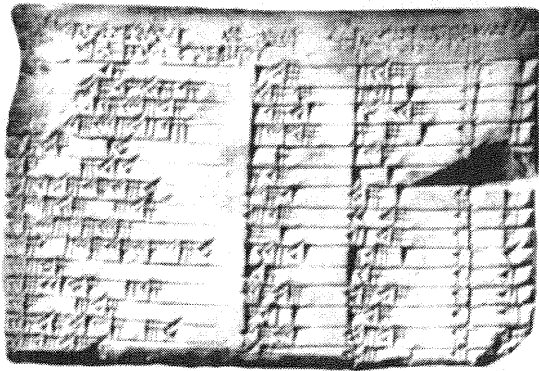
2. a. Si (m, n, p) est un triplet pythagoricien, quel point est le sommet de l'angle droit du triangle rectangle ABC associé ?

b. Montrer que $(3, 4, 5)$ est un triplet pythagoricien. Les triangles associés sont les « triangles égyptiens ».

c. Montrer que, si le triplet $(m, n, 5)$ est pythagoricien, alors $m = 3$ et $n = 4$.



Corde à 13 nœuds et triangle égyptien



La tablette Plimpton 322 (Université Columbia, New-York) témoigne de recherches conduites par des Babyloniens.

3. On suppose que le triplet $(5, n, p)$ est pythagoricien.

a. Montrer que $(p - n)(p + n) = 25$.

b. Comparer $p + n$ et $p - n$ et en déduire leurs valeurs puis finalement les valeurs de p et de n . Le triangle associé est dit « babylonien ».

4. Existe-t-il des entiers m et p tels que le triplet $(m, 5, p)$ soit pythagoricien ?

$$17^2 - 8^2 = (17 - 8)(17 + 8) = 3^2 \cdot 5^2 = 15^2$$

$$17^2 - 15^2 = (17 - 15)(17 + 15) = 2 \cdot 32 = 8^2$$

1. On calcule : $BC^2 = 289$, $AB^2 = 64$ et $AC^2 = 225$ et on constate que $BC^2 = AB^2 + AC^2$. La réciproque du théorème

de Pythagore nous permet de conclure que le triangle ABC est rectangle en A.

2. a. Comme [BC] est le côté ayant la plus grande longueur, le triangle est rectangle en A

b. On a en effet $25 = 16 + 9$.

c. Selon l'hypothèse, m et n sont des nombres entiers inférieurs à 5 et non nuls puisqu'il s'agit des longueurs des côtés d'un triangle. Le tableau ci-contre donne toutes les sommes $m^2 + n^2$ sous cette hypothèse. On n'obtient 25 que pour $m = 3$ et $n = 4$.

$n \backslash m$	1	2	3	4
1		5	10	17
2			13	20
3				25

3. a. On développe : $p(p + n) - n(p + n) = p^2 - n^2$, et comme $p^2 = n^2 + 25$ on a l'égalité demandée.

b. les nombres entiers $p + n$ et $p - n$ ont pour produit 25. Ils ne sont pas égaux. On a donc $p - n = 1$, donc $p = n + 1$ et $2p - 1 = 25$, ce qui conduit au triplet $(5, 12, 13)$.

c. m est un entier non nul inférieur ou égal à 4. Examinons les valeurs possibles de $m^2 + 25$

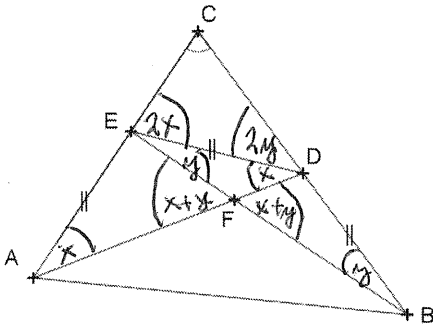
m	1	2	3	4
$m^2 + 25$	26	29	34	41

Aucun des nombres figurant sur la deuxième ligne n'est un carré parfait. Aucun triplet $(m, 5, p)$ respectant les hypothèses initiales n'est pythagoricien.

$$25 = \underbrace{(p-n)}_1 \underbrace{(p+n)}_{25} \Rightarrow 2p = 26, p = 13, m = 12.$$

Exercice 4

Angle inconnu



L'angle en C du triangle ABC mesure 70° . On a placé sur le côté [BC] le point D et sur le côté [AC] le point E tels que :
 $BD = DE = EA$. Les segments [BE] et [AD] se coupent en F.

Quelle est la mesure de l'angle \widehat{AFB} ?

Les angles \widehat{EAD} ET \widehat{EDA} ont la même mesure (triangle isocèle) et cette mesure est la moitié de celle de \widehat{DEC} (angle supplémentaire de l'angle au sommet du triangle isocèle).

De même les angles \widehat{DEB} et \widehat{DBE} ont même mesure, et cette mesure est la moitié de celle de \widehat{CED} .

Il s'ensuit que la somme des angles \widehat{ADE} et \widehat{BED} est la moitié de la somme des angles en D et E du triangle CDE. Cette somme est 110° , et donc la somme des angles \widehat{ADE} et \widehat{BED} est 55° . Leur supplémentaire, l'angle en F du triangle DEF et l'angle cherché, qui sont opposés par le sommet, ont donc pour mesure 125° .